

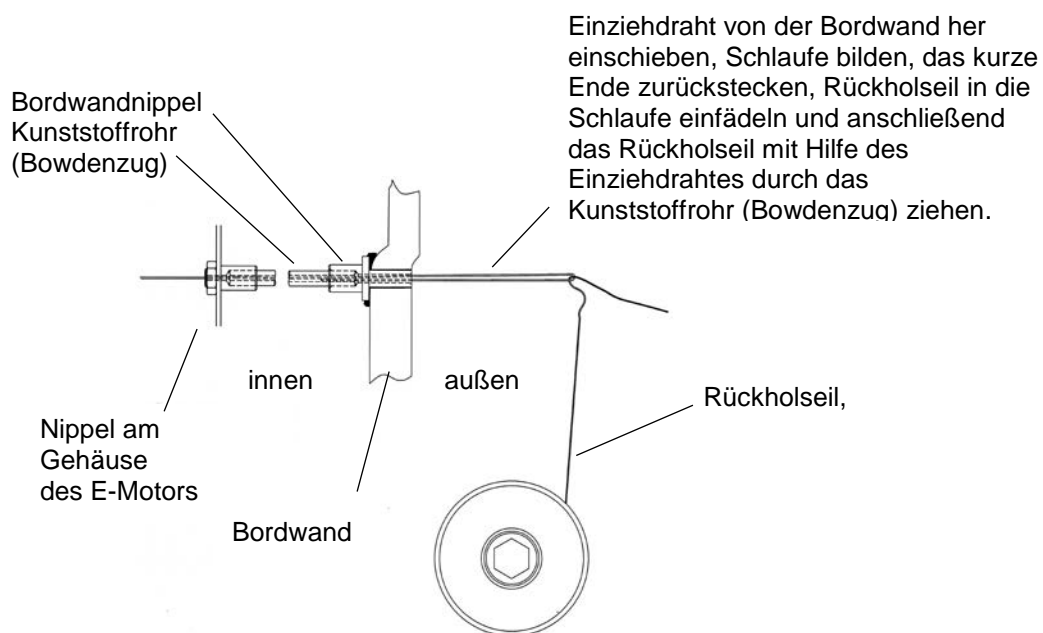
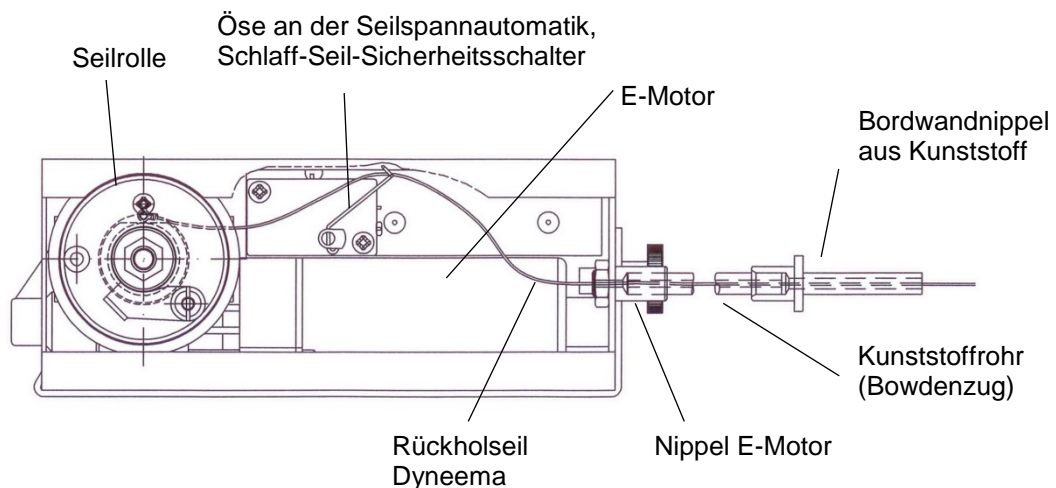


Erneuern des „Dyneema“ Rückhalseiles

Einziehen des Rückhalseiles

Das Rückhalseil in das Kunststoffrohr mit Hilfe des Einziehdrahtes (grün beschichteter Stahldraht), von der Bordwandseite her hineinschieben.

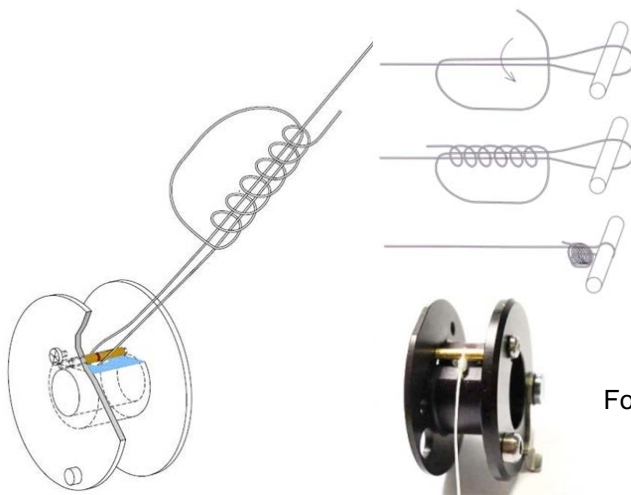
- Einziehdraht von der Bordwandseite her einschieben.
- Rückhalseil außen am Einziehdraht anhängen und bis zum E-Motor durchziehen
- Das Rückhalseil durch die Öse der Seilspannautomatik, Schlaff-Seil-Sicherheitsschalter ziehen
- Rückhalseil an der Seiltrommel befestigen, siehe unten



Festknoten des Rückholseiles an der Seilrolle

Für die Befestigung des Rückholseiles einen geeigneten Knoten bilden. Für Fischer dürfte dieser Knoten nicht unbekannt sein.

- Abnehmbare Seilrolle vom E-Motor abnehmen.
- Reste des alten Seiles entfernen.
- Das Rückholseil, wie oben beschrieben, einziehen.
- Anbinden des Rückholseiles (Dyneema) an die Seilrolle des E-Motors, wie gezeichnet und beschrieben.
- Seilrolle wieder auf E-Motor aufstecken und mit Riegel fixieren.

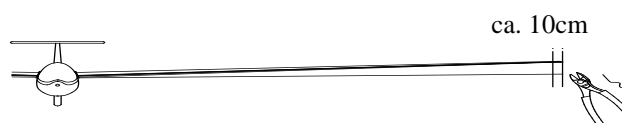


Das Ende des Rückholseiles 6-mal herumwickeln, anschließend das Seil zu einem Knoten zusammenziehen. Loses Ende nach dem Zusammenziehen der Schlaufe abschneiden

Foto des fertigen Knotens

Ablängen des Rückholseiles

Das an der Seilrolle festgeknotete und durch das Kunststoffrohr gezogene Rückholseil zur Flügelspitze hinausziehen. Das Rückholseil spannen und dann so abschneiden, dass das Seilende nicht über die Flügelspitze hinausreicht.

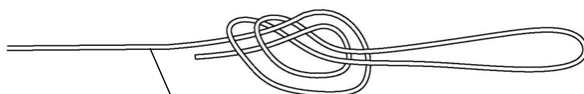


Achtung! Der Mückenputzer soll bei abgewickeltem Rückholseil nicht näher als 20 cm an die Flügelspitze herankommen!

Bilden einer Seilschlaufe

Um den Mückenputzer am Ende des Rückholseiles befestigen zu können, eine Einhänge-Schlaufe herstellen und anschließend in den Mückenputzer einhängen.

- Einhänge-Schlaufe



Rückholseil, Dyneema Reißfestigkeit ca. 47 kp

**Achtung! Ein Knoten schwächt das Seil bis zu 50%
Nur den vorgeschlagenen Knoten verwenden, dieser schwächt das Seil nur um 30%.**

Überprüfen Sie das Rückhalseil vor jedem Flug auf Schadhaftheit

Einhängen des Rückhalseiles an die Mückenputzer

Einhängen des Rückhalseiles an die Mückenputzer

- Das Seilende mit der Schlaufe entsprechend dem untenstehenden Bild durch die Seildurchführung „I“ im schmalen Bügel ziehen.
- Das Rückhalseil durch das gegenüberliegende, korrespondierende Loch „II“ im breiten Bügel ziehen.
- Anschließend durch das benachbarte Loch „III“ führen.
- Zu guter Letzt mit der Schlaufe in den Haken „IV“ einhängen und nachspannen.

Erneuern des Putzfadens

- Putzfaden im Loch bei der Position (1) viermal festknoten, anschließend in die Löcher (2), (3), (4), (5) und (6) einziehen.
- Nun wieder in umgekehrter Richtung in die Löcher von der Position (6), (5), (4), (3), (2) bis (1) zurückfädeln. Nun den Putzfaden beim Loch (1) viermal festknoten. **Vor dem Verknöten jedoch den Putzfaden spannen und den Putzer soweit zusammenziehen bis er schön am Wurzelprofil oberhalb und unterhalb der Tragfläche gut anliegt.**

Wichtig: Die freie Beweglichkeit der vorderen Gelenke ermöglicht eine automatische Anpassung während des Putzvorganges an das Profil des gesamten Flügels. Stelle sicher, dass die Putzfäden nur so lang sind, dass bei gespannten Putzfäden der Mückenputzer beim Rumpf nicht weiter geöffnet werden kann, als das Profil an der Flügelwurzel dick ist.

